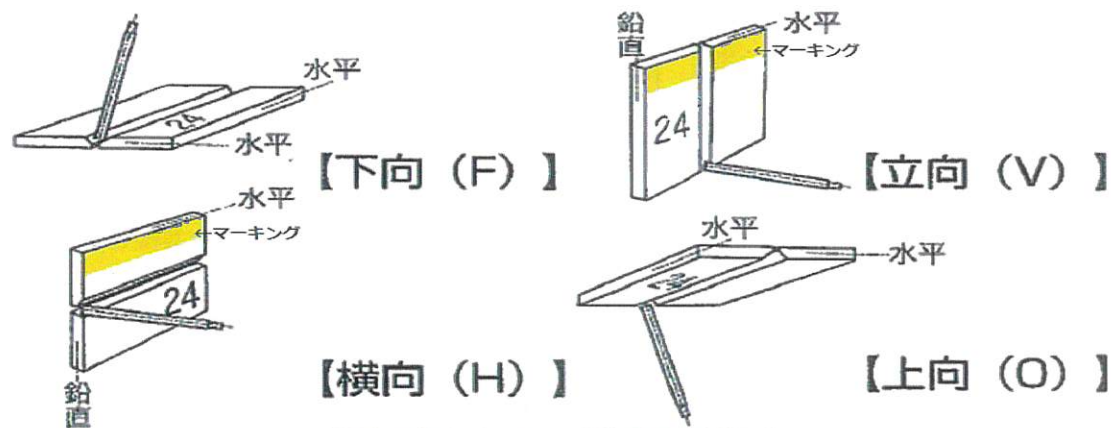


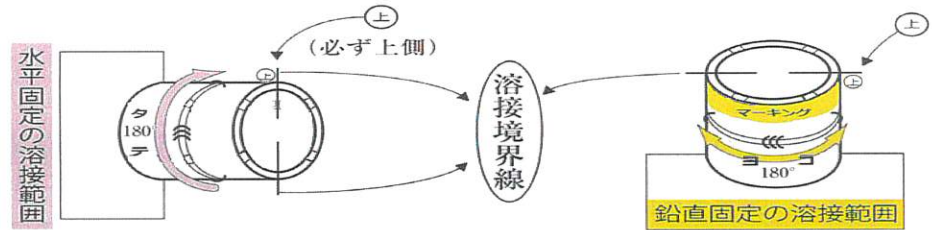
溶接技能者評価試験受験の心得

一般社団法人 日本溶接協会
 関西地区溶接技術検定委員会

WES規則の改定	2021年10月1日からWES規則が改定され、“補修溶接及び部分補修を違反とする規則の撤廃”、“最終層の全てのパスの溶接方向を揃える規則の撤廃”、“板の曲げ試験における試験片採取位置の事前決定化”が実施されました。
概要	この溶接技能者評価試験受験の心得には“(1)一般的な注意事項、(2)実技上の注意事項、(3)補修溶接について、(4)外観試験と曲げ試験について、(5)Web申込み(通称:e-Weld(イーウェルド))による適格性証明書の延長手続きについて”が記載されています。評価試験を受験される前に必ずご一読ください。
(1)一般的な注意事項	①2022年4月1日以降の試験では、当日の溶接材料の変更が認められなくなりました。試験当日に溶接材料の変更があった場合、受験ができなくなる場合があります。申請した溶接材料を必ず持参してください。 ②評価試験会場で、当日の練習及びやり直しは出来ません。 ③タック(仮付け)溶接、及び本溶接を行う際は、必ず自身の試験材であることを確認してから行ってください。 ④故意ではなくとも、間違えて他人の試験材を溶接する、または溶接姿勢及び方法を間違ってしまうと規定違反となってしまいます。自分の受験番号及び受験種目を確認した上で評価試験を受験されるようお願いいたします。 ⑤受験の申込書、及び受験票に記載されている、今回申請された使用する溶接材料(溶接棒・ワイヤー・溶加棒)に間違いがないか確認してください。変更がある場合は申請してください。事前に申請された溶接材料は、試験で使用可能な規格である確認は取れていますが、当日変更の申請をされた溶接材料が試験で使用不可な規格であった場合、失格の対象となります。 ⑥溶接機の設定等、前に受験している方が変更している可能性があります。本溶接を行う前に、溶接機の設定、ガスの流量等を各自で必ずチェックし、納得された上で行ってください。 また、試験終了後に、「溶接機の調子が悪かった」、「設定が変わっていた」、「受験時にトラブルがあった」等申告されてもやり直しは出来ません。本溶接を行う前に確実なチェックを行ってください。トラブルがあった際は試験を中断し、その場で係員に申告してください。 ⑦一旦溶接ブースに入られたら、速やかに溶接を行ってください。溶接ブースには、呼ばれた受験者本人のみ入ることが許されます。また、試験中の携帯電話の使用、試験終了後の試験材の撮影は禁止となっております。
(2)実技上の注意事項(板)	<div style="text-align: center;">  <p>【下向 (F)】 【立向 (V)】</p> <p>【横向 (H)】 【上向 (O)】</p> <p>(図中の数字 24 は、受験番号の例示。)</p> </div> <p>①下向(F)と上向(O)の溶接について</p> <p>a. 溶接方向は前後、左右、どちらから溶接しても構いません。</p> <p>b. 最終層を複数パスで仕上げる場合、溶接方向を揃える必要はありません。</p> <p>②立向(V)の溶接について</p> <p>a. 試験材に黄色の着色がされていることを確認してください。</p> <p>b. 試験材の黄色に着色された部分を上に固定し、溶接を行ってください。</p> <p>c. 最終層を複数パスで仕上げる場合、溶接方向を揃える必要はありません。</p> <p>③横向(H)の溶接について</p> <p>a. 試験材に黄色の着色がされていることを確認してください。</p> <p>b. 試験材の黄色に着色された部分を上に固定しください。溶接方向は左右どちらから行っても構いません。</p> <p>c. 最終層を複数パスで仕上げる場合、溶接方向を揃える必要はありません。</p>

④パイプ「薄肉管」について

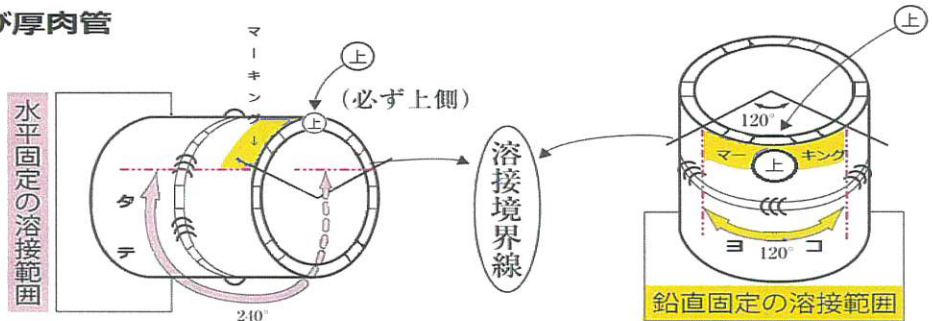
★薄肉管



- 左利きの受験者は、係員に必ず申告をしてください。
- 溶接の手順は、タテ及びヨコのどちらを先に行ってもかまいません。(本要領では、ヨコ→タテの順に説明します。)
- パイプの1/2周に黄色の着色がされていることを確認してください。パイプを固定される際、黄色に着色された部分が上になるように鉛直固定してください。パイプと対面した際に、手前上部にその黄色に着色された部分が来るように固定してください。
- 横向は、そのまま1/2周を横向で溶接してください。パイプに「ヨコ」と書かれている範囲です。
- 残りの1/2周(立向)に移行する際は、まずパイプと対面した際に手前側に黄色く着色された部分があることを確認し、右向きに倒してください。次に、そこからパイプに「上」と書いている面を、文字通り上に向けて水平固定してください。
- 立向の本溶接は真下から真上までを上進溶接してください。パイプに「タテ」と書かれている範囲です。
- 仕上がりイメージでは、右利きの方であれば黄色に着色された部分と対面すれば、ビードの進行方向は時計回りに繋がります。

⑤パイプ「中肉管」、「厚肉管」について

★中肉管及び厚肉管



- 溶接の手順は、タテ及びヨコのどちらを先に行ってもかまいません。(本要領では、ヨコ→タテの順に説明します。)
- パイプの1/3周が黄色く着色されていることを確認してください。パイプを固定される際、黄色に着色された部分が上になるように鉛直固定してください。パイプと対面した際に、手前上部にその黄色に着色された部分に来るように固定してください。
- 横向は、そのまま1/2周を横向で溶接してください。パイプに「ヨコ」と書かれている範囲です。
- 残りの2/3周(立向)に移行する際は、まずパイプと対面した際に手前側に黄色く着色された部分があることを確認してください。次に、そこからパイプに「上」と書いている面を、文字通り上に向けて水平固定してください。
- 立向の本溶接は真下から1/3周ずつ振り分けて上進溶接をしてください。

⑥組み合わせ溶接について

- 組み合わせ溶接に関しては、TIG溶接で認められるのど厚の高さは6mm(3パス)以内です。必ずそれ以内で仕上げるようにしてください。
- TIG溶接が終了すれば、次の手溶接、半自動溶接に移行する前に、必ず評価員からチェックを受けてください。
- TIG溶接のど厚が6mmの高さを超えた場合、もしくはその高さの確認を受けずに次の手溶接、半自動溶接をされると規定違反となってしまいます。

⑦その他の受験種目について

- 別途、該当種目の心得を配布、もしくは受験日当日に評価員が別途説明します。

⑧溶接姿勢の間違ひについて

- 溶接姿勢の間違ひは違反行為となります。溶接の姿勢やジグの使い方等、判からない点があれば、評価員に確認を取るようしてください。

⑨ビードの加工行為、およびグラインダー等の処理について

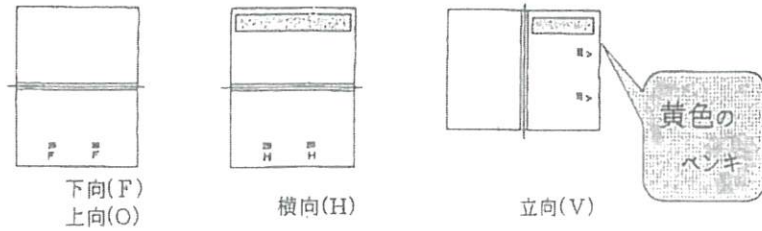
- 本溶接のビードは、削る、はつる等の加工行為は禁止されています。本溶接のビードにグラインダー等当たってしまった場合、故意ではなかったとしても規定違反になります。タック(仮付け)溶接削除時には十分に注意してください。

(2) 実技上の
注意事項
(管・その他)

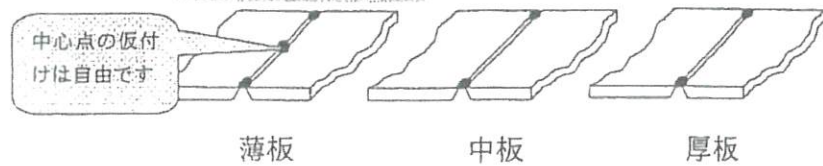
<p>(3) 補修溶接について</p> <p>(4) 外観試験と曲げ試験について</p> <p>(5) Web申込み (通称: e-Weld (イーウェルド)) による適格性証明書の延長手続きについて</p>	<p>a. アンダカット等の欠陥を補修する場合や、試験材の始末端部の肉厚不足の補修、スラグ巻き込み等に対するプラグ(栓)溶接をする場合の補修溶接を認めます。</p>
	<p>b. 補修溶接の方向、長さの規定はありません。但し、ビードの幅・高さの規定内に収める必要があります。</p>
	<p>①外観試験について</p>
	<p>a. 本溶接終了後、自身で刻印場に試験材を持ち込み、刻印を打ってもらい提出となります。</p>
	<p>b. その後、提出された試験材は立ち合いの評価員により外観試験が行われます。</p>
	<p>c. 外観のチェック項目は全部で22項目あります。外観試験のチェック項目は、当日の評価試験会場に掲示されていますので、各自自身の受験種目を確認した上で、内容の確認をしてください。</p>
	<p>d. 一旦提出し打刻されると、再溶接は出来ません。納得の上で提出してください。</p>
	<p>e. 提出された試験材の写真撮影は禁止されています。</p>
	<p>②曲げ試験について</p>
	<p>a. 薄板及び中板の試験材に打刻(もしくはマーキング)されている場所が曲げ試験を行う箇所です。曲げ試験の方向(表曲げ"1又はL"、裏曲げ"2又はR")が事前に決定されます。</p>
	<p>b. 薄板及び中板の曲げ試験方向は"1又はL"が表曲げ、"2又はR"が裏曲げになります。(※1) ※1. 立向(V)及び横向(H)は、黄色に着色された部分を上に固定してください。但し、試験材の上下の固定の変更に 関しては、溶接開始前に評価員へ必ず確認・申告してください。溶接途中での上下の固定の変更は認められませ せん。</p>
	<p>c. 厚板は3箇所打刻(もしくはマーキング)がされています。両端が側曲げ、中央が裏曲げになります。</p>
	<p>d. ステンレスの薄肉管は4箇所打刻(もしくはマーキング)がされています。ヨコの範囲は向って右側から裏曲げ、 表曲げの順になり、タテの範囲は下から裏曲げ、表曲げの順になります。</p>
	<p>f. 軟鋼薄肉管は4箇所打刻(もしくはマーキング)がされています。全て裏曲げです。</p>
	<p>g. 中肉管は6箇所打刻(もしくはマーキング)がされています。端面に打刻(もしくはマーキング)がされている方が 裏曲げ、パイプ表面に刻印(もしくはマーキング)がされている方が表曲げになります。</p>
<p>h. 厚肉管は6箇所打刻(もしくはマーキング)がされています。端面に打刻(もしくはマーキング)がされている方が 裏曲げ、パイプ表面に刻印(もしくはマーキング)がされている方が側曲げになります。</p>	
<p>③その他の受験種目について</p>	
<p>a. 別途、該当種目の心得を配布、もしくは受験日当日に評価員が別途説明します。</p>	
<p>(5) Web申込み (通称: e-Weld (イーウェルド)) による適格性証明書の延長手続きについて</p>	
<p>※2022年4月1日以降、下図のようにe-Weldからの受験の申込みは受験日が9月1日以降のものから対象となります。 また、サーベイランスの申込みは適格性証明書の有効期限が6月末以降のものが対象になります。</p>	
<p>※e-Weldから受験の申込み及びサーベイランスの申請を行うにあたり、Web上でマイページ(勤務先管理マイページ もしくは本人管理マイページ)を作成する必要があります。これに伴い、従来の紙媒体での各種申込み及び申請は 廃止されます。</p>	
<p>※e-Weldの詳細及びWeb上でのマイページの作成方法に関しては、当協会のホームページに掲載されているバナー からe-Weld特設ページをご確認ください。インターネットでの検索は“(一社)日本溶接協会”と入力してください。</p>	
<p align="center">★e-Weldからの各種申込みの開始対象日と申込み期間</p>	
<p>サーベイランスのWeb申込開始は、 適格性証明書の有効期限が2022年6月末以降 のものが対象になります。</p>	
<p>評価試験・再評価試験のWeb申込開始は、 受験日が2022年9月1日以降のものが対象 になります。</p>	
<p align="center">※当要領に記載されていること以外の確認、質問に関しては評価員へ声を掛けてください。</p>	

＜参考＞ 試験片の仮つけ要領

★材料の組み合わせ・・・間違ったら、やり直しです！



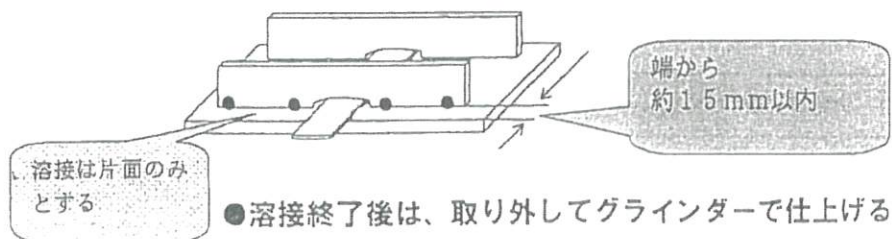
★裏当て金なしの場合（中心部に仮付けできるのは、薄板のみです）



★裏当て金ありの場合



★ひずみ防止材取り付け要領（取り付けは自由です）



※ ひずみ防止板 1組700 円で販売します。

管の溶接

側曲げ試験片を示す
裏曲げ試験片を示す

